



SOLARVAREM LR

**VASI DI ESPANSIONE PER IMPIANTI SOLARI
EXPANSION TANKS FOR SOLAR ENERGY SYSTEMS**

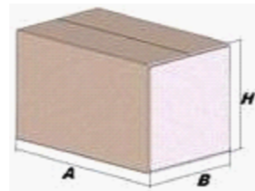
Modello/Model: R8008241S4019000

Caratteristiche tecniche - technical features

Volume Volume		8 L
raccordo connector		3/4" GAS (ISO 228)
temperatura esercizio working temperature	TS	-10 +60°C
pressione max. Max pressure	PS	8 bar
pressione prova test pressure	PT	12 bar
precarica precharged pressure		2,5 bar
Fluido Fluid		Aria+acqua o olio o gasolio Air+water or oil or gasoil
Ente notificato per certificazione PED Notified Body number:		/
Modulo: Module:		/
N° certificato N° certificate:		/

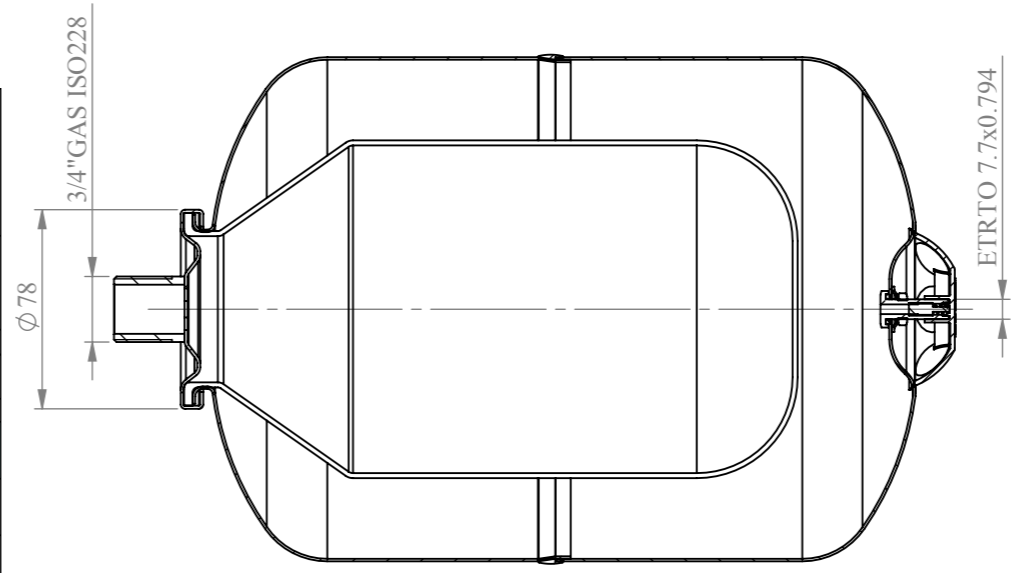
Imballo - packaging

	A	B	H
dimensioni (mm) dimensions (mm)	430	220	343
volume (m ³) volume (m ³)	0,03		
peso (kg) weight (kg)	2,2		
q.ta per cartone q.ty for box	2		
quantità per paletta Q,y for std. pallet	112		

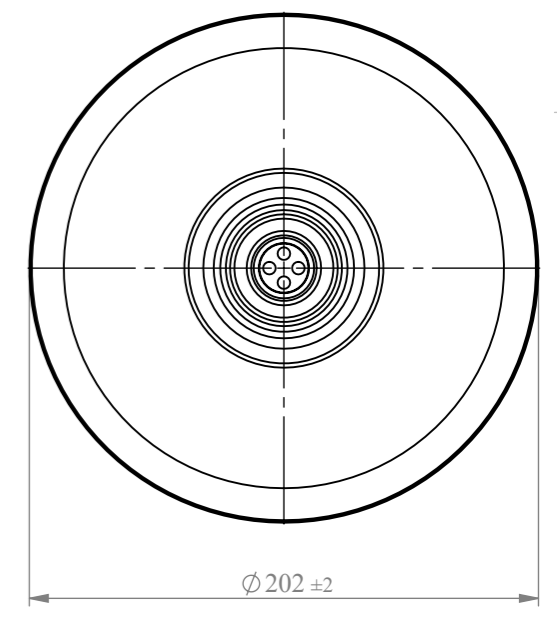
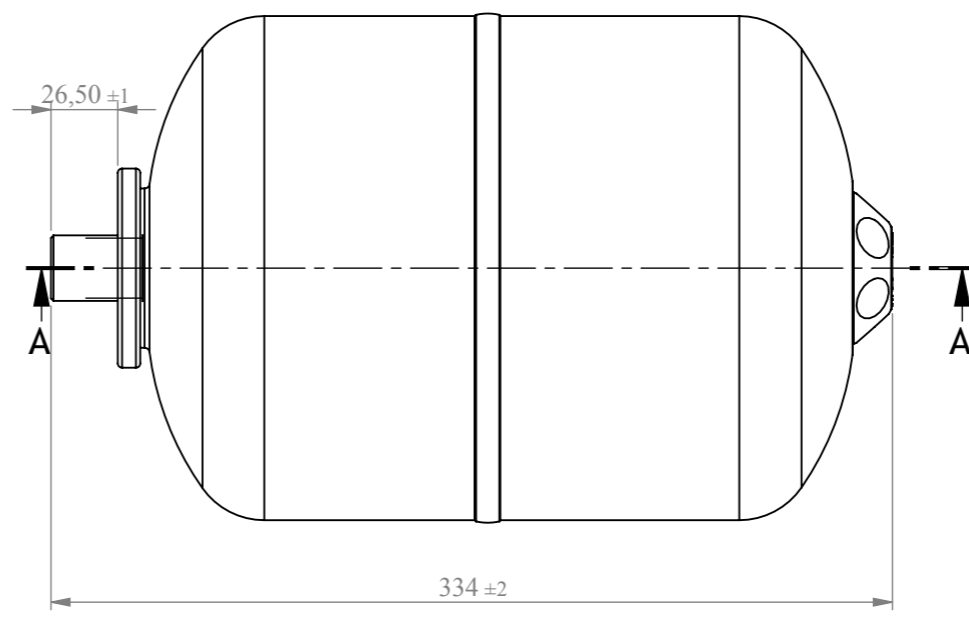


Materiali - materials

materiale membrana membrane rubber	NBR / NBR (suitable for oil, gasoil, water)
materiale controflangia Coverflange material	ACCIAIO INOX 304 / STAINLESS STEEL AISI 304



SEZIONE A-A



Quote senza indicazione di tolleranza: grado di precisione MEDIO, UNI EN 22768-1		LIPRO 010	TIPO PARTE 1	COLORE ROSSO / RED
SMUSSI NON QUOTATI	RUGOSITA'	QUANTITA' PER GRUPPO 0	FORMATO FOGLIO A3	FINITURA SUPERFICIALE -
SCALA 1:3		FOGLIO 1 / 3		NOME M. Tomasin
GRUPPO - MACCHINA -		Disegnato		DATA 27/07/2009
DESCRIZIONE SOLARVAREM LT. 8 NI. FZRD 3/4		Approvato		
COMMESSA	CODICE R8008241S4019000		REVISIONE 00	

Il presente disegno è di proprietà della **VAREM** e non può essere riprodotto ne comunicato a terzi senza ns autorizzazione scritta